

Einspeisemanagement für EEG-Anlagen

**Anforderungen an die
informationstechnische Ankopplung
von Erzeugungsanlagen
an die Stationsleittechnik/Fernwirktechnik
des zuständigen Netzbetreibers**

**Version 2.0
01.07.2016**

Inhaltsverzeichnis

1	VORWORT	3
2	GRUNDLEGENDE FESTLEGUNGEN	4
2.1	Allgemeines	4
2.2	Prozessdatenumfang	4
2.3	Messwerte	4
3	INTEROPERABILITÄT	5
3.1	Erläuterung	5
3.2	Gerätefunktion	6
3.3	Netz-Konfiguration	6
3.4	Physikalische Schicht	6
3.5	Verbindungsschicht	7
3.6	Anwendungsschicht	8
3.7	Grundlegende Anwendungsfunktionen	11
4	LITERATURVERZEICHNIS	13
5	ÄNDERUNGSVERLAUF	14
6	ANHÄNGE	15
6.1	Prinzip Signalübertragung Netzanschlusspunkt Umspannwerk, Selektivstation	15
6.2	Prinzip Signalübertragung Netzanschlusspunkt Übergabestation	16
6.3	Prozessdatenumfang	17
6.4	Spezifikation Bus-Anschluss	24
6.5	Beschreibung der Prozessdatenpunkte für den Prozessdatenumfang gemäß Kapitel 6.3.1, gültig für Netzanschlussbegehren ab dem 01.07.2016	25

1 Vorwort

Dieses Dokument ist als Ergänzung -im Bezug auf Fernsteuerung mit Fernwirktechnik- zur technischen Richtlinie „Erzeugungsanlagen am Mittelspannungsnetz des zuständigen Netzbetreibers (NB) zu sehen.

In diesem Dokument werden die Anforderungen beschrieben, welche zur Kommunikation zwischen Fremdsystemen mit der Stationsleit-/Fernwirktechnik des zuständigen Netzbetreibers (NB) nach der Norm IEC 60870-5-101 notwendig sind.

Im Anhang dieses Dokumentes ist die gesamte Kette der Signalübertragung vom Netzanschlusspunkt bis zur Erzeugungsanlage beispielhaft dargestellt. Inhalt dieses Dokuments ist aber lediglich die Schnittstelle zwischen dem Fernwirkgerät des NB (EisMan-Master, kurz EMM) und dem Gerät des Kunden (EisMan-Slave, kurz EMS).

Dieses Dokument tritt zum 01.07.2016 in Kraft und ersetzt die bisherigen „Anforderungen an die informationstechnische Ankopplung von Erzeugungsanlagen an die Stationsleittechnik/Fernwirktechnik des zuständigen Netzbetreibers“ vom 01.02.2014. Änderungen gegenüber dem Stand 01.02.2014 sind in blau markiert.

Achtung:

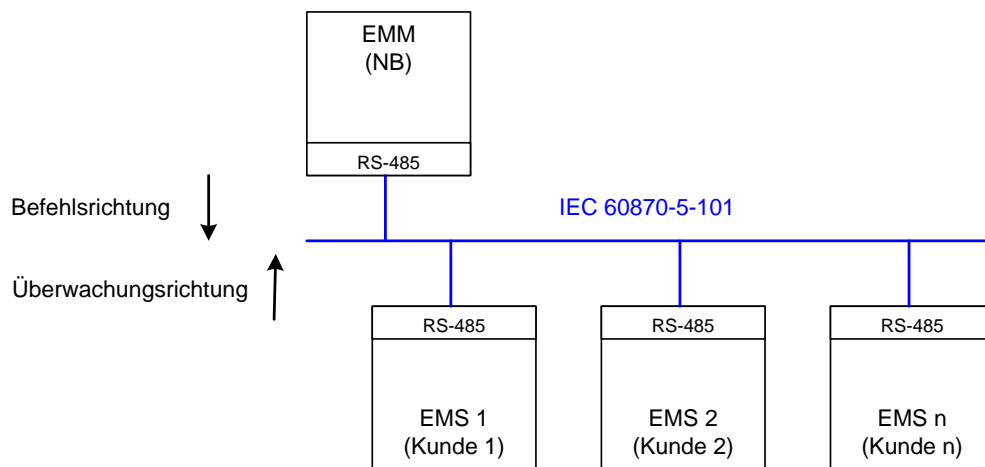
Für Erzeugungsanlagen, die ab dem 01.07.2016 ein neues Anschlussbegehren zum Anschluss an das Netz des NB stellen (erstmalige, vollständige Einreichung der Antragsunterlagen zur Netzverträglichkeitsprüfung für den Anschluss einer Erzeugungsanlage) gelten geänderte Anforderungen an die Fernwirkschnittstelle. Diese sind im Kapitel 6 „Anhänge“ beschrieben und sind mit dem Zusatz „gültig für Netzanschlussbegehren ab dem 01.07.2016“ versehen. Für Erzeugungsanlagen, die vor dem 01.07.2016 ein Netzanschlussbegehren gestellt haben, gelten die bisherigen Anforderungen, die im Kapitel 6 „Anhänge“ beschrieben sind und mit dem Zusatz „gültig für Netzanschlussbegehren vor dem 01.07.2016“ versehen sind. Kapitel, die keinen Zusatz haben, gelten generell und unabhängig vom Zeitpunkt des Anschlussbegehrens.

2 Grundlegende Festlegungen

2.1 Allgemeines

Die Ankopplung erfolgt mittels Fernwirkprotokoll IEC 60870-5-101 im Aufrufbetrieb. Der EisMan-Master des NB ist dabei die Zentralstation/Primärstation, die nacheinander die vorhandenen EisMan-Slaves der Einspeiser, die die Unterstationen/ Sekundärstationen darstellen, abfragt. Der EisMan-Slave darf nur übertragen, wenn er vom EisMan-Master aufgerufen ist.

Für die Kommunikation kommt ein Bussystem (Linien-Konfiguration) gemäß RS485-Spezifikation zum Einsatz. Der Anschluss an den Bus hat mittels Stichleitung, die eine Länge von 5 Metern nicht überschreiten darf, durch den Kunden zu erfolgen. Die Leitungsspezifikation und die Steckerbelegung sind dem Anhang zu entnehmen.



Die Adresse der Verbindungsschicht (Linkadresse) und die gemeinsame Adresse der ASDU werden vom NB zu Beginn der Projektarbeiten vorgegeben.

Es ist eine Befehls-Alerungsüberwachung zu implementieren. Wenn der Befehl nach 20 Sekunden ab Übergabe auf der IEC101-Schnittstelle nicht ausgegeben werden kann, ist er zu verwerfen.

2.2 Prozessdatenumfang

Die Prozessdaten werden gemäß NB-Adressierungsschema zwischen EMM und EMS ausgetauscht. Der zum Veröffentlichungszeitpunkt gültige maximale Prozessdatenumfang ist dem Anhang zu entnehmen.

Der tatsächliche erforderliche Prozessdatenumfang wird zu Beginn der Projektierungsarbeiten projektspezifisch festgelegt.

Die Beschreibung der einzelnen Datenpunkte ist in der technischen Richtlinie „Erzeugungsanlagen am Mittelspannungsnetz des zuständigen Netzbetreibers“ enthalten bzw. dem Anhang zu entnehmen.

2.3 Messwerte

Messwerte werden mit der Kennung „spontan“ übertragen, wenn die an der erfassenden Stelle einstellbaren Schwellen (absolut und additiv) überschritten werden.

Messwerte werden in der Anlage des Einspeisers erfasst, aufbereitet und als physikalische Werte im IEEE-Format (Gleitkommazahl) zum EisMan-Master des NB übertragen.

gen. Eine weitere Anpassung in dem empfangenden Leittechniksystem ist nicht vorgesehen.

Bei gestörter Messwerterfassung erfolgt keine Verwendung von Ersatzwerten. Es ist der letzte erfasste Wert mit entsprechenden Qualitätsbits (Überlauf, ungültig) zu übertragen.

3 Interoperabilität

3.1 Erläuterung

Die Anwendungsbezogene Norm IEC 60870-5-101 gibt Parametersätze und Alternativen vor, aus denen Untermengen ausgewählt werden müssen, um ein einzelnes Fernwirksystem zu erstellen. Einige Parameter, wie die Anzahl der Oktette der GEMEINSAMEN ADRESSE DER ASDU, schließen sich gegenseitig aus. Das bedeutet, dass nur eine Größe der festgelegten Parameter pro System erlaubt ist. Andere Parameter, wie die aufgelisteten Sätze mit unterschiedlicher Prozessinformation in Befehls- und Überwachungsrichtung, erlauben die Festlegung des Gesamtumfanges oder von Untermengen, die für die vorgegebene Anwendung geeignet ist. In diesem Abschnitt werden die Parameter der oben angegebenen Norm zusammengefasst, um eine geeignete Auswahl für eine spezielle Anwendung zu ermöglichen. Wenn ein System aus mehreren Systemkomponenten von unterschiedlichen Herstellern zusammengesetzt wird, ist die Zustimmung von allen Partnern zu den ausgewählten Parametern notwendig.

Anmerkung:

Die gesamte Festlegung eines Systems kann zusätzlich die individuelle Auswahl bestimmter Parameter für bestimmte Systemteile, wie z.B. die individuelle Auswahl von Skalierungsfaktoren für individuell adressierbare Messwerte erfordern.

Die ausgewählten Parameter werden in den weißen Quadraten wie folgt ausgefüllt:

- Funktion oder ASDU wird nicht benutzt
- Funktion oder ASDU wird in Standardrichtung benutzt (default)
- Funktion oder ASDU wird in Gegenrichtung benutzt
- Funktion oder ASDU wird sowohl Standardrichtung als auch in Gegenrichtung benutzt
- Funktion oder ASDU wird für ein spezifisches Projekt benutzt

Die mögliche Auswahl (leer, X, R, oder B) ist für jeden spezifischen Abschnitt oder Parameter angegeben.

3.2 Gerätefunktion

(systemspezifischer Parameter; Angabe der System- oder Stationsfunktion durch Ausfüllen einer der beiden folgenden Quadrate mit „X“)

- System Definition**
 Controlling Station (Master)
 Controlled Station (Slave)

3.3 Netz-Konfiguration

(netzwerkspezifischer Parameter; Angabe aller verwendeten Konfigurationen mit „X“)

- End-End-Konfiguration
 Mehrfach-End-End-Konfiguration
 Linienkonfiguration
 Sternkonfiguration

3.4 Physikalische Schicht

(netzwerkspezifischer Parameter; Angabe aller verwendeten Interfaces und Datenraten mit „X“)

Übertragungsgeschwindigkeit (Befehlsrichtung)

Symmetrische
Schnittstelle
(asynchroner Betrieb)
(RS-485)

- 9600 bits/s**

Übertragungsgeschwindigkeit (Überwachungsrichtung)

Symmetrische
Schnittstelle
(asynchroner Betrieb)
(RS-485)

- 9600 bits/s**

3.5 Verbindungsschicht

(netzwerkspezifischer Parameter; Angabe aller benutzten Optionen mit „X“, sowie Angabe der maximalen Nutzdaten-Oktette.

Ist für unsymmetrische Übertragungsdienste eine von der Regel abweichende Zuweisung von Anwenderdaten zur Datenklasse 2 eingeführt, sind Typkennung und Übertragungsursache aller der Datenklasse 2 zugewiesenen Anwenderdaten anzugeben.)

Ausschließlich Telegrammformat FT 1.2, Einzelzeichen 1 und konstantes Zeitüberwachungsintervall sind in dieser begleitenden Norm benutzt.

Anmerkung:

Gemäß IEC 60870-5-1 hat jedes Zeichen der Formatklasse FT 1.2 ein Startbit (0-Signal), 8 Informationsbits, ein gerades Paritätsbit und ein Stopbit (1-Signal).

Übertragungsverfahren der Verbindungsschicht

- Symmetrische Übertragung
 Unsymmetrische Übertragung

Adressfeld der Verbindungsschicht

- nicht vorhanden (nur symmetrische Übertr.)
 1 Oktett
 2 Oktette
 strukturiert
 unstrukturiert

Telegrammlänge in Standardrichtung

Maximale Länge L (Anzahl der Oktette, möglich 9-255)

Telegrammlänge in Gegenrichtung

Maximale Länge L (Anzahl der Oktette, möglich 9-255)

Wird unsymmetrisch übertragen, werden die folgenden ASDU als Anwenderdaten mit den angegebenen Übertragungsursachen mit der Datenklasse 2 (niedrige Priorität) zurückgesendet:

- Die genormte Zuweisung von ASDU zur Datenklasse 2 wird wie folgt angewendet:

Typkennung	Übertragungsursache
9, 11, 13, 21	<1>

- Die spezielle Zuweisung von ASDU zur Datenklasse 2 wird wie folgt angewendet:

Typkennung	Übertragungsursache

3.6 Anwendungsschicht

Übertragungsmodus für Anwendungsdaten

Mode 1 (niederwertigstes Oktett zuerst), wie in IEC 870-5-4, Abschnitt 4.10 festgelegt, wird in dieser begleitenden Norm ausschließlich angewendet.

Gemeinsame Adresse der ASDU

(systemspezifischer Parameter; Angabe aller benutzten Optionen mit „X“)

1 Oktett 2 Oktette

Adresse des Informationsobjekts

(systemspezifischer Parameter; Angabe aller benutzten Optionen mit „X“)

1 Oktett strukturiert
 2 Oktette unstrukturiert
 3 Oktette

Übertragungsursache

(systemspezifischer Parameter; Angabe aller benutzten Optionen mit „X“)

1 Oktett 2 Oktette (mit Herkunftsadresse) *)

*) Mit null vorbesetzt, falls Herkunftsadresse nicht vorhanden.

Die Adressen der CASDU und der Informationsobjekte werden vom NB vorgegeben.

Auswahl aus den genormten ASDU's

Prozessinformation in Überwachungsrichtung

(stationsspezifischer Parameter; Angabe aller benutzten Typkennungen entweder mit „X“ (wenn in Standardrichtung benutzt), oder „R“ (wenn in Gegenrichtung benutzt), oder „B“ (wenn in beiden Richtungen benutzt))

<input checked="" type="checkbox"/>	<1>	:= Einzelmeldung	M_SP_NA_1
<input checked="" type="checkbox"/>	<3>	:= Doppelmeldung	M_DP_NA_1
<input checked="" type="checkbox"/>	<5>	:= Stufenstellungsmeldung	M_ST_NA_1
<input checked="" type="checkbox"/>	<13>	:= Messwert, Gleitkommazahl	M_ME_NC_1
<input checked="" type="checkbox"/>	<15>	:= Zählwerte	M_IT_NA_1
<input checked="" type="checkbox"/>	<30>	:= Einzelmeldung mit Zeitmarke CP56Time2a	M_SP_TB_1
<input checked="" type="checkbox"/>	<31>	:= Doppelmeldung mit Zeitmarke CP56Time2a	M_DP_TB_1
<input checked="" type="checkbox"/>	<32>	:= Stufenstellungsmeldung mit Zeitmarke CP56Time2a	M_ST_TB_1
<input checked="" type="checkbox"/>	<36>	:= Messwert, Gleitkommazahl mit Zeitmarke CP56Time2a	M_ME_TF_1
<input checked="" type="checkbox"/>	<37>	:= Zählwerte mit Zeitmarke CP56Time2a	M_IT_TB_1

Prozessinformationen die aufgrund eines Generalabfragebefehls oder zyklisch übertragen werden, werden generell mit nicht-Echtzeit-Typkennungen übertragen, ansonsten werden die ASDUs <30-40> verwendet (Zeitmarke CP56Time2a).

Prozessinformation in Befehlsrichtung

(stationsspezifischer Parameter; Angabe aller benutzten Typkennungen entweder mit „X“ (wenn in Standardrichtung benutzt), oder „R“ (wenn in Gegenrichtung benutzt), oder „B“ (wenn in beiden Richtungen benutzt))

<input checked="" type="checkbox"/>	<45>	:= Einzelbefehl	C_SC_NA_1
<input checked="" type="checkbox"/>	<46>	:= Doppelbefehl	C_DC_NA_1
<input checked="" type="checkbox"/>	<47>	:= Stufenstellbefehl	C_RC_NA_1
<input checked="" type="checkbox"/>	<50>	:= Sollwert-Stellbefehl, Gleitkommazahl	C_SE_NC_1

Systeminformation in Überwachungsrichtung

(stationsspezifischer Parameter; Eintrag von „X“ wenn benutzt)

<input checked="" type="checkbox"/>	<70>	:= Initialisierungsende	M_EI_NA_1
-------------------------------------	------	-------------------------	-----------

Systeminformation in Befehlsrichtung

(stationsspezifischer Parameter; Angabe aller benutzten Typkennungen entweder mit „X“ (wenn in Standardrichtung benutzt), oder „R“ (wenn in Gegenrichtung benutzt), oder „B“ (wenn in beiden Richtungen benutzt))

<input checked="" type="checkbox"/>	<100>	:= (General-) Abfragebefehl	C_IC_NA_1
<input checked="" type="checkbox"/>	<101>	:= Zähler-Abfragebefehl	C_CI_NA_1
<input checked="" type="checkbox"/>	<103>	:= Uhrzeit-Synchronisierungsbefehl	C_CS_NA_1
<input type="checkbox"/>	<104>	:= Prüfbefehl	C_TS_NA_1
<input type="checkbox"/>	<105>	:= Prozess-Rücksetzbefehl	C_RP_NA_1
<input type="checkbox"/>	<106>	:= Befehl zur Telegrammlaufzeiterfassung	C_CD_NA_1

Zuweisungen für Typkennungen und Übertragungsursachen

(stationspezifische Parameter; graue Kästchen werden nicht benötigt; Leer = Funktion oder ASDU ist nicht benutzt)

Angabe der Kombinationen aus Typkennung und Übertragungsursache:

„X“ wenn in Standardrichtung benutzt; „R“ wenn in Gegenrichtung benutzt

„B“ wenn in beiden Richtungen benutzt

Type Identification		Cause of transmission																		
		1	2	3	4	5	6	7	8	9	10	11	12	13	20 to 36	37 to 41	44	45	46	47
<1>	M_SP_NA_1														X					
<3>	M_DP_NA_1														X					
<5>	M_ST_NA_1														X					
<13>	M_ME_NC_1														X					
<15>	M_IT_NA_1															X				
<30>	M_SP_TB_1			X								X	X							
<31>	M_DP_TB_1			X								X	X							
<32>	M_ST_TB_1			X								X	X							
<36>	M_ME_TF_1			X																
<37>	M_IT_TB_1			X																
<45>	C_SC_NA_1					X	X			X										
<46>	C_DC_NA_1					X	X			X										
<47>	C_RC_NA_1					X	X			X										
<50>	C_SE_NC_1					X	X													
<70>	M_EI_NA_1			X																
<100>	C_IC_NA_1					X	X			X										
<101>	C_CI_NA_1					X	X			X										
<103>	C_CS_NA_1					X	X													
<104>	C_TS_NA_1																			
<105>	C_RP_NA_1					X	X													
<106>	C_CD_NA_1					X	X													

Bedeutung der Übertragungsursachen:

- <0> := nicht benutzt
- <1> := periodisch, zyklisch
- <2> := Hintergrundabfrage (optionell)
- <3> := spontan
- <4> := initialisiert
- <5> := Abfrage oder abgefragt
- <6> := Aktivierung
- <7> := Bestätigung der Aktivierung
- <8> := Abbruch der Aktivierung
- <9> := Bestätigung des Abbruchs der Aktivierung
- <10> := Beendigung der Aktivierung
- <11> := Rückmeldung, verursacht durch einen Fernbefehl
- <12> := Rückmeldung, verursacht durch einen örtlichen Befehl
- <13> := Dateiübermittlung
- <14..19> := nicht benutzt
- <20> := abgefragt durch Stationsabfrage
- <21..36> := abgefragt durch Stationsabfrage der Gruppe 1..16
- <37> := abgefragt durch Zähler-Generalabfrage
- <38..41> := abgefragt durch Abfrage der Zählergruppe 1..4
- <42, 43> := nicht benutzt
- <44> := unbekannte Typkennung
- <45> := unbekannte Übertragungsursache
- <46> := unbekannte gemeinsame Adresse der ASDU
- <47> := unbekannte Adresse des Informationsobjekts
- <48, 63> := nicht benutzt

3.7 Grundlegende Anwendungsfunktionen

Stationsinitialisierung

(stationspezifischer Parameter; Eintrag von „X“ wenn benutzt)

Fern-Initialisierung

Zyklische Datenübertragung

(stationspezifischer Parameter; Angabe von „X“ wenn in Standardrichtung benutzt, oder „R“ wenn in Gegenrichtung benutzt, oder „B“ wenn in beiden Richtungen benutzt)

Zyklische Datenübertragung

Abruf

(stationspezifischer Parameter; Angabe von „X“ wenn in Standardrichtung benutzt, oder „R“ wenn in Gegenrichtung benutzt, oder „B“ wenn in beiden Richtungen benutzt)

Abruf-Funktion

Spontane Datenübertragung

(stationspezifischer Parameter; Angabe von „X“ wenn in Standardrichtung benutzt, oder „R“ wenn in Gegenrichtung benutzt, oder „B“ wenn in beiden Richtungen benutzt)

Spontane Datenübertragung

Anmerkung: keine spontane Übertragung (leeres Feld) wird nicht unterstützt

Generalabfrage

(stationspezifischer Parameter; Angabe von „X“ wenn in Standardrichtung benutzt, oder „R“ wenn in Gegenrichtung benutzt, oder „B“ wenn in beiden Richtungen benutzt)

Global

Gruppe 1

Gruppe 7

Gruppe 13

Gruppe 2

Gruppe 8

Gruppe 14

Gruppe 3

Gruppe 9

Gruppe 15

Gruppe 4

Gruppe 10

Gruppe 16

Gruppe 5

Gruppe 11

Gruppe 6

Gruppe 12

Die Informationsobjektadressen pro Gruppe müssen in einer eigenen Tabelle festgelegt werden.

Uhrzeitsynchronisation

(stationspezifischer Parameter; Angabe von „X“ wenn in Standardrichtung benutzt, oder „R“ wenn in Gegenrichtung benutzt, oder „B“ wenn in beiden Richtungen benutzt)

Uhrzeitsynchronisation

Wochentag benutzt

Bit RES1 oder GEN (Zeitmarke ersetzt bzw. nicht ersetzt) benutzt

Bit SU (Sommerzeit) benutzt

Befehlsübertragung

(objektspezifischer Parameter; Angabe von „X“ wenn in Standardrichtung benutzt, oder „R“ wenn in Gegenrichtung benutzt, oder „B“ wenn in beiden Richtungen benutzt)

- Direkte Befehlsübertragung
- Direkte Sollwert-Befehlsübertragung
- Befehlsübertragung "Anwahl und Ausführung"
- Sollwert-Befehle "Anwahl und Ausführung"
- C_SE ACTTERM benutzt

- Keine zusätzliche Festlegung
- Kurze Befehlsausführungszeit (Ausführungsdauer durch Parameter in Unterstation festgelegt.)
- Lange Befehlsausführungszeit (Ausführungsdauer durch Parameter in Unterstation festgelegt.)
- Dauerbefehl

Übertragung von Zählwerten

(stations- oder objektspezifischer Parameter; Angabe von „X“ wenn in Standardrichtung benutzt, oder „R“ wenn in Gegenrichtung benutzt, oder „B“ wenn in beiden Richtungen benutzt)

- Mode A: Lokales Umspeichern mit spontaner Übertragung
- Mode B: Lokales Umspeichern mit Zählerabfrage
- Mode C: Umspeichern und Übertragen ausgelöst durch Zählerabfragebefehle
- Mode D: Umspeichern ausgelöst d. Zählerabfragebefehl, spontane Übertragung d. umgespeicherten Zählerstände

- Zählerabruf
- Zähler umspeichern ohne Rücksetzen
- Zähler umspeichern mit Rücksetzen
- Zähler rücksetzen

- Allgemeiner Zählerabruf
- Zählerabruf Gruppe 1
- Zählerabruf Gruppe 2
- Zählerabruf Gruppe 3
- Zählerabruf Gruppe 4

Die Adressen für jede Gruppe müssen festgelegt werden.

4 Literaturverzeichnis

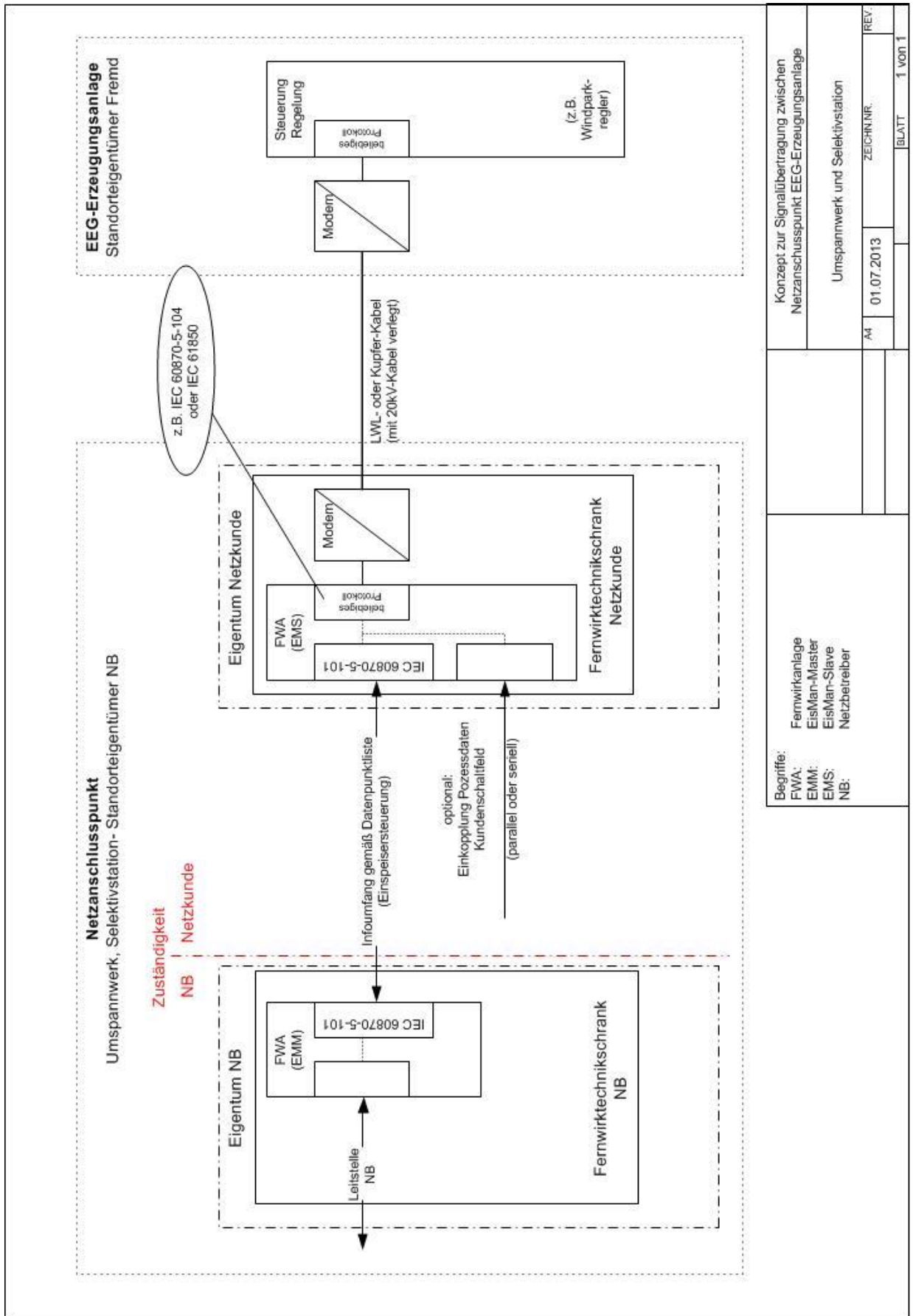
IEC 60870-5-101
Fernwirkrichtungen und Systeme
Teil 5: Übertragungsprotokolle
Hauptabschnitt 101: Anwendungsbezogene Norm für grundlegende Fernwirkaufgaben

5 Änderungsverlauf

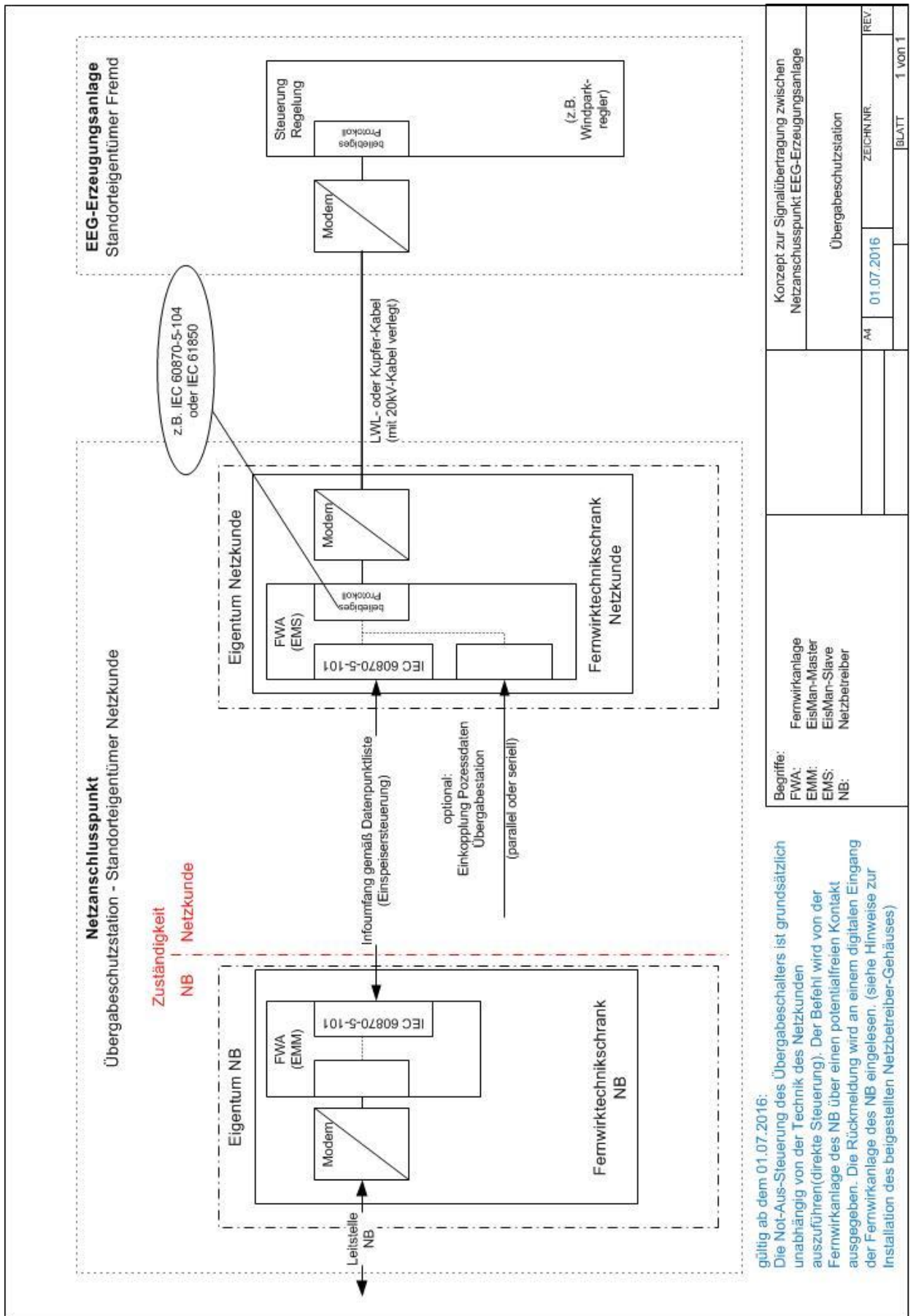
Wer	Wann	Warum	Status
Dechant, Reichenwallner	Okt. 2011	Ersterstellung	Entwurf
Dechant, Reichenwallner	27.10.11	Stand für Pilotanlagen	0.5
Dechant	23.03.2012	Anhang 6.3 Prozessdaten überarbeitet; Zuweisung der Typkennungen 45, 46, 47 und 50 zur Übertragungsursache ergänzt (Tabelle Seite 10)	0.6
Dechant	01.07.2013	Kapitel 3.5: Anmerkung zum Zeichenaufbau ergänzt Anhang 6.4 Anmerkung kein Abschlusswiderstand ergänzt Stufen bei cosphi-Vorgabe geändert Änderung Unternehmensname	1.0
Dechant	01.02.2014	Anhang 6.3 Prozessdaten: Hinweise ergänzt	1.1
Dechant	01.07.2016	Ergänzung Prozessdatenumfang und Anpassung der Fernwirkschnittstelle an Netzrichtlinie (IEC-Adressierung und Not-Aus-Steuerung)	2.0

6 Anhänge

6.1 Prinzip Signalübertragung Netzanschlusspunkt Umspannwerk, Selektivstation



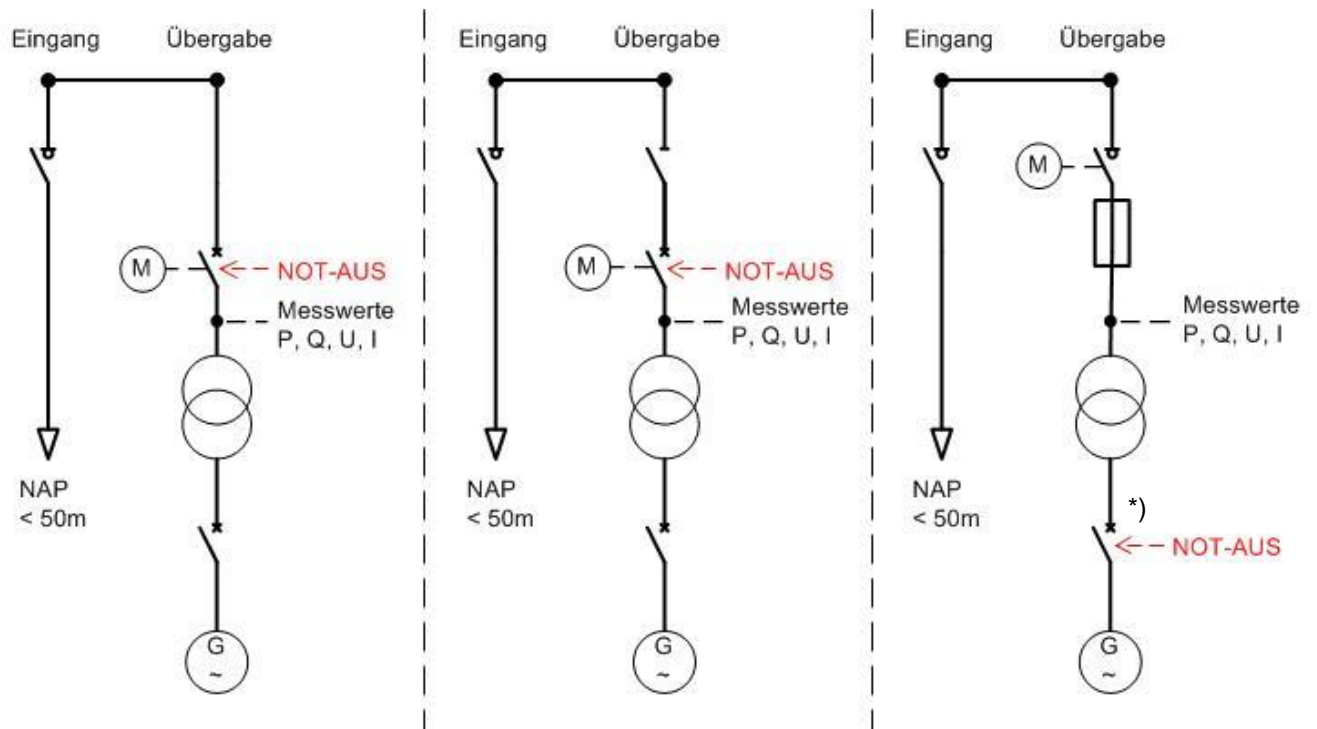
6.2 Prinzip Signalübertragung Netzanschlusspunkt Übergabestation



6.3 Prozessdatenumfang

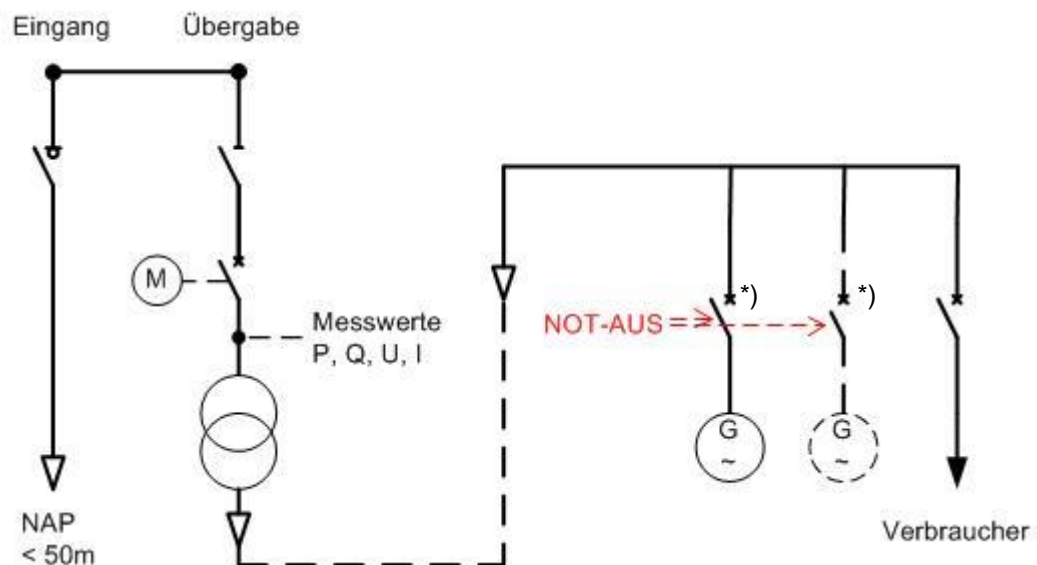
6.3.1 Prozessdatenumfang, gültig für Netzanschlussbegehren ab dem 01.07.2016

Netzanschlusspunkt kundeneigene Übergabestation



*) Schutz- und Schaltgeräte redundanz (zwei Leistungsschalter) gemäß techn. Anschlussbedingungen beachten. Aus-Befehl auf denjenigen Leistungsschalter, auf den auch der übergeordnete Entkopplungsschutz wirkt.

Bild: Schaltgerätevarianten kundeneigene Übergabestation - Beispiele



*) Schutz- und Schaltgeräte redundanz (zwei Leistungsschalter) gemäß techn. Anschlussbedingungen beachten. Aus-Befehl auf denjenigen Leistungsschalter, auf den auch der übergeordnete Entkopplungsschutz wirkt.

Bild: Beispiel für kaufmännisch-bilanzielle Weitergabe

ANMERKUNG:

- Die aufgeführten Beispiele dienen lediglich zur Verdeutlichung der bereitzustellenden Datenpunkte und deren Quelle bzw. Senke. Die grundsätzliche Ausführungsform des Anschlusses der Erzeugungsanlage an das Mittelspannungsnetz ist den technischen Anschlussbedingungen des Netzbetreibers zu entnehmen.
- Erdungstrenner werden grundsätzlich nicht zur Netzleitstelle rückgemeldet. Insofern sind diese hier nicht dargestellt.

Die Adresse der Verbindungsschicht (Linkadresse) ist in der Regel 1. Die gemeinsame Adresse der ASDU ist ebenfalls 1.

Tabelle 1: Datenpunktliste bei Anschluss über eine kundeneigene Übergabestation

Datenpunkt	Einheit / Zustand	TK	IOA3 high	IOA2 ⁴⁾ middle	IOA1 low
Einspeise-/Blindleistungsmanagement					
Vorgabe Wirkleistung Energieart1	%	50	1	1	186
Rückmeldung Vorgabe Wirkleistung Energieart1	%	36	1	1	166
aktuell verfügbare Wirkleistung Energieart1	MW	36	1	1	168
Wirkleistung Energieart1 ⁵⁾	MW	36	1	1	158
Vorgabe cosφ		50	0	1	190
Rückmeldung Vorgabe cosφ		36	0	1	170
Vorgabe Blindleistung	MVar	50	0	1	187
Rückmeldung Vorgabe Blindleistung	MVar	36	0	1	167
aktuell verfügbare Blindleistung untererregt	MVar	36	0	1	171
aktuell verfügbare Blindleistung übererregt	MVar	36	0	1	172
Q(U)-Untergrenze erreicht	kommt/geht	30	0	1	58
Q(U)-Obergrenze erreicht	kommt/geht	30	0	1	59
Kennlinienbetrieb	AUS/EIN	46	0	1	240
Rückmeldung Kennlinienbetrieb	AUS/EIN	31	0	1	40
Art der Maßnahme		50	0	1	188
Wirkleistung	MW	36	0	1	158
Blindleistung	MVar	36	0	1	159
Aus durch Leistungsüberwachung	kommt	45	0	1	70
NOT-AUS (potentialfreier Kontakt)	-	-	-	-	-
Rückmeldung NOT-AUS (digitaler Eingang)	-	-	-	-	-
NOT-AUS (IEC101) ¹⁾	gesetzt	45	0	1	255
Rückmeldung NOT-AUS (IEC 101) ¹⁾	gesetzt	30	0	1	55
Verursacher der Steuerung ²⁾		50	0	1	189
Netzsteuerung					
Befehl Übergabeschalter (Q0 Leistungsschalter oder Lasttrennschalter)	AUS/EIN	46	0	1	200
Stellungsmeldung Übergabeschalter (Q0 Leistungsschalter oder Lasttrennschalter)	AUS/EIN	31	0	1	0
Stellungsmeldung Sammelschientrenner ³⁾	AUS/EIN	31	0	1	1
Spannung Leiter/Leiter UL13	kV	36	0	1	154
Strom IL2	A	36	0	1	162
Kurzschluss vorwärts	kommt/geht	30	0	1	88
Ort	AUS/EIN	30	0	1	56
Aus durch Schutz	kommt	30	0	1	60
Station Störung ⁶⁾	kommt/geht	30	0	1	148
Station Warnung ⁶⁾	kommt/geht	30	0	1	149
Wetterdaten (soweit vorhanden)					
Außentemperatur	°C	36	0	1	182

Globalstrahlung	W/m ²	36	0	1	183
Windgeschwindigkeit	m/s	36	0	1	184
Windrichtung	Grad	36	0	1	185
<ol style="list-style-type: none"> 1) Diese Datenpunkte werden nur bereitgestellt, wenn sich das Schaltgerät, auf das der NOT-AUS wirken soll nicht in der Übergabestation befindet. 2) Datenpunkt wird vom NB optional bereitgestellt. 3) Der Datenpunkt ist nur bereitzustellen, wenn der Sammelschientrenner vorhanden ist. 4) In Abhängigkeit von der konkreten Schaltungsvariante werden die Linkadresse und die IOA2 ggfs. projektspezifisch vom NB vorgegeben. 5) Der Datenpunkt „Wirkleistung Energieart x“ ist erst bei mehr als einer Energieart am Netzanschluss pro Energieart zur Verfügung zu stellen bzw. bei kaufmännisch-bilanzieller Weitergabe. 6) Datenpunkt erforderlich bei Betriebsführung 					

Auf Basis der Tabelle 1 spezifiziert der NB den Umfang der Datenpunktliste projektspezifisch (z. B. hinsichtlich der Blindleistungsvorgaben).

Die Vorgaben gelten für alle an einem Netzanschlusspunkt angeschlossenen Anlagen. Es erfolgen keine einzelanlagenscharfen Vorgaben. Die Vorgabe der Wirkleistung erfolgt energieartenscharf. Die Datenpunkte „Vorgabe Wirkleistung“, „Rückmeldung Vorgabe Wirkleistung“, „aktuell verfügbare Wirkleistung“ und „Wirkleistung“ sind je Energieart am Netzanschluss bereitzustellen. Der Netzanschlusskunde ist dafür verantwortlich, dass alle Anlagen entsprechend angesteuert werden (Weitergabe/Aufteilung der Befehle usw.).

Netzanschlusspunkt UW-Direktanschluss oder SSt-Direktanschluss

Die Adresse der Verbindungsschicht (Linkadresse) wird projektspezifisch vom NB vorgegeben. Die gemeinsame Adresse der ASDU ist 1. IOA2 wird ebenfalls projektspezifisch vom NB vorgegeben.

Tabelle 2: Datenpunktliste bei UW-Direktanschluss und SSt-Direktanschluss

Datenpunkt	Einheit / Zustand	TK	IOA3 high	IOA2 middle	IOA1 low
Einspeise-/Blindleistungsmanagement					
Vorgabe Wirkleistung Energieart1	%	50	1	x	186
Rückmeldung Vorgabe Wirkleistung Energieart1	%	36	1	x	166
aktuell verfügbare Wirkleistung Energieart1	MW	36	1	x	168
Wirkleistung Energieart1 ⁴⁾	MW	36	1	x	158
Vorgabe $\cos\varphi$		50	0	x	190
Rückmeldung Vorgabe $\cos\varphi$		36	0	x	170
Vorgabe Blindleistung	MVar	50	0	x	187
Rückmeldung Vorgabe Blindleistung	MVar	36	0	x	167
aktuell verfügbare Blindleistung untererregt	MVar	36	0	x	171
aktuell verfügbare Blindleistung übererregt	MVar	36	0	x	172
Q(U)-Untergrenze erreicht ¹⁾	kommt/geht	30	0	x	58
Q(U)-Obergrenze erreicht ¹⁾	kommt/geht	30	0	x	59
Kennlinienbetrieb ¹⁾	AUS/EIN	46	0	x	240
Rückmeldung Kennlinienbetrieb ¹⁾	AUS/EIN	31	0	x	40
Art der Maßnahme		50	0	x	188
Aus durch Leistungsüberwachung	kommt	45	0	x	70
NOT-AUS (IEC101) ²⁾	gesetzt	45	0	x	255
Rückmeldung NOT-AUS (IEC 101) ²⁾	gesetzt	30	0	x	55
Verursacher der Steuerung ³⁾		50	0	x	189
Wetterdaten (soweit vorhanden)					
Außentemperatur	°C	36	0	x	182
Globalstrahlung	W/m ²	36	0	x	183
Windgeschwindigkeit	m/s	36	0	x	184
Windrichtung	Grad	36	0	x	185
<p>1) Der Datenpunkt „Kennlinienbetrieb“ inkl. der dazugehörigen Rückmeldung sowie die Datenpunkte „Q(U)-Unter-/Obergrenze erreicht“ sind nur bei einem Anschluss in einer Schaltstation bereitzustellen.</p> <p>2) Bei reinen Erzeugungsanlagen wird keine zusätzliche NOT-AUS-Funktion realisiert. Die Ansteuerung erfolgt über die normale Steuerung des Schaltfeldes. Bei Netzkunden, die sowohl Bezug als auch Erzeugung am Schaltfeld angeschlossen haben, soll der NOT-AUS auf die Schalteinrichtung wirken, die nur der Erzeugung zugeordnet ist. (z.B. Leistungsschalter in einer Einspeise-Station oder die Generatorschalter der einzelnen Erzeugungseinheiten). Der Informationsaustausch für die NOT-AUS-Funktion wird dabei über die IEC 60870-5-101-Schnittstelle realisiert.</p> <p>3) Datenpunkt wird vom NB optional bereitgestellt.</p> <p>4) Der Datenpunkt „Wirkleistung Energieart x“ ist erst bei mehr als einer Energieart am Netzanschluss pro Energieart zur Verfügung zu stellen bzw. bei kaufmännisch-bilanzieller Weitergabe.</p>					

Auf Basis der Tabelle 2 spezifiziert der NB den Umfang der Datenpunktliste projektspezifisch (z. B. hinsichtlich der Blindleistungsvorgaben).

Die Vorgaben gelten für alle an einem Netzanschlusspunkt angeschlossenen Anlagen. Es erfolgen keine einzelanlagenscharfen Vorgaben. Die Vorgabe der Wirkleistung erfolgt energieartenscharf. Die Datenpunkte „Vorgabe Wirkleistung“, „Rückmeldung Vorgabe Wirkleistung“, „aktuell verfügbare Wirkleistung“ und „Wirkleistung“ sind je Energieart am Netzanschluss bereitzustellen. Der Netzanschlusskunde ist dafür verantwortlich, dass alle Anlagen entsprechend angesteuert werden (Weitergabe/Aufteilung der Befehle usw.).

Das Schaltfeld des Netzkunden wird durch die Netzführung des NB ferngesteuert. Dies ist in einer gesonderten Netzführungs- bzw. Betriebsführungsvereinbarung zu regeln. Das Schaltfeld ist daher komplett in die Stationsleittechnik/Fernwirktechnik des Netzbetreibers eingebunden. Die Ist-Messwerte und Datenpunkte für die Netzsteuerung müssen deshalb nicht über die IEC 60870-5-101-Schnittstelle bereitgestellt werden.

Hinweis:

Bei Anschluss von weiteren Erzeugungsanlagen an einem Netzanschlusspunkt, der bereits mit Fernwirktechnik ausgestattet ist, erfolgt die Bereitstellung der Prozessdatenpunkte für die Neuanlage nach dem Adressierungsschema der Bestandsanlage gemäß Kapitel 6.3.2.

6.3.2 Prozessdatenumfang, gültig für Netzanschlussbegehren vor dem 01.07.2016

Information			IEC 101 - Ankopplung (Fremd)														
Infoart	Text (Klartext, Beschreibung)	R-Text1	R-Text2	Einheit	Info-Fluss NB → Kunde	Info-Fluss Kunde → NB	ASDU high Byte (dez)	ASDU low Byte (dez)	IOA high Byte (dez)	IOA medium Byte (dez)	IOA low Byte (dez)	TK (dez)	GA pflichtig	Messwert Schwelle (absolut)	Messwert Schwelle (additiv)	Messbereich	Bemerkungen
SOL	P Sollwert	aktivieren	-	%	X						92	103		-	-	0 - 100	Stufen 0%, 30%, 60%, 100%
SOL	cosphi Sollwert	aktivieren	-	1	X						92	101		-	-	-0,95 - 1 - 0,95	-0,95 ind. 1 ... +0,95 kap. in Stufen von 0,01
MW	P Sollwert Kontrolle	-	-	%	X						12	30	X	-	-	0 - 100	
MW	cosphi Kontrolle	-	-	1	X						12	26	X	-	-	-0,95 - 1 - +0,95	
MW	aktuell verfügbare Wirkleistung	-	-	%	X						12	31	X	2%	10%	0 - 100	
MW	aktuelle Wirkleistung	-	-	MW	X						12	8	X	2%	10%	0 - beantragte Anschlussleistung	auf NAP bezogen
MW	aktuelle Blindleistung	-	-	MV/AR	X						12	9	X	2%	10%	auf NAP bezogen	auf NAP bezogen
MW	Spannung L1-L3	-	-	kV	X						12	1	X	2%	10%	0 - 24	auf NAP bezogen
SGA	Leistungsschalter Q0	AUS	-	-	X						92	10	46	-	-	-	Übergabeschalter, nur "AUS-Befehl"
SGA	Leistungsschalter Q0	EIN	AUS	-	X						22	10	31	X	-	-	Übergabeschalter, Stellungsmeldung
ME	Erdschluss im Kundennetz	kommt	geht	-	X						42	51	X	-	-	-	Erdschluss vorwärts
ME	Anregung Schutz	kommt	geht	-	X						42	3	X	-	-	-	Kundenschutz hat angeregt
ME	Aus durch Schutz	kommt	geht	-	X						42	1	X	-	-	-	Kundenschutz hat ausgelöst
ME	Einspeisemanagement Kunde (Eis/Man Partner) gestört	kommt	geht	-	X						82	39	X	-	-	-	Sammelmeldung; vorgegebener Regelwert kann nicht eingehalten werden
	Wetterdaten (soweit vorhanden)																
MW	Außenemperatur	-	-	Grad C	X						12	51	X	X %	X %		bezogen auf Umgebung
MW	Helligkeit	-	-	Lux	X						12	52	X	X %	X %		bei PV
MW	Einstrahlung	-	-	W/m ²	X						12	53	X	X %	X %		bei PV; evtl. auch Lux (Helligkeit)
MW	Windgeschwindigkeit	-	-	m/s	X						12	54	X	X %	X %		bei Wind
MW	Windrichtung	-	-	Grad	X						12	55	X	X %	X %		bei Wind

Linkadresse (projektspezifisch)

Hinweis zum Vorzeichen der Messwerte aktuelle Wirkleistung (P) und aktuelle Blindleistung (Q):

Gemäß BDEW technische Richtlinie "Erzeugungsanlagen am Mittelspannungsnetz", Anhang "B.4 Zählfeldsystem" wird das Verbraucherzählfeldsystem angewendet untererregter (induktiver) Betriebszustand; Einspeisung am NAP in das NB-Netz: P negatives Vorzeichen, Q positives Vorzeichen übererregter (kapazitiver) Betriebszustand; Einspeisung am NAP in das NB-Netz: P negatives Vorzeichen, Q negatives Vorzeichen

Hinweis für Erzeugungsanlagen mit Anschluss im Mittelspannungsnetz und in Selektivstation:

Bei fehlender cosphi-Sollwertvorgabe (Erstinbetriebnahme) und bei einer Sollwertvorgabe cosphi = 1 ist als Blindleistungsregelung an der Erzeugungsanlage die Q(U)- bzw. cosphi(U)-Regelung gemäß Kennlinienverhalten zu aktivieren, siehe hierzu technischen Richtlinie "Erzeugungsanlagen am Mittelspannungsnetz des zuständigen Netzbetreibers" Kapitel 2.4.3 "Vorgabe für das Blindleistungsverhalten von Erzeugungsanlagen mit Anschluss im Mittelspannungsnetz und in Selektivstationen"

Prozessdatenpunkte bei Sollwert-Vorgabe zur Blindleistungsregelung über Q-Wert:

IEC 101 - Ankopplung (Fremd)																	
Information					IEC 101 - Ankopplung (Fremd)												
Infoart	Text (Klartext, Beschreibung)	R-Text1	R-Text2	Einheit	Info-Fluss NB- → Kunde	Info-Fluss Kunde → NB	ASDU high Byte (dez)	ASDU low Byte (dez)	IOA high Byte (dez)	IOA medium Byte (dez)	IOA low Byte (dez)	TK (dez)	GA pflichtig	Messwert Schwelle (absolut)	Messwert Schwelle (additiv)	Messbereich	Bemerkungen
SOL	Vorgabe Blindleistung	aktivieren	-	Mvar	X				projektspezifisch	92	102	50	-	-	-	Qmax(kap.) - 0 - Qmax(ind.)	- bedeutet kapazitiv + bedeutet induktiv
MW	Rückmeldung Vorgabe Blindleistung	-	-	Mvar		X			projektspezifisch	12	27	36	X	-	-		
MW	aktuell verfügbare Blindleistung untererregt	-	-	Mvar		X			projektspezifisch	12	48	36	X	2%	10%	0 - beantragte Anschlussleistung	
MW	aktuell verfügbare Blindleistung übererregt	-	-	Mvar		X			projektspezifisch	12	49	36	X	2%	10%		
ME	Q(U)-Untergrenze erreicht	kommt	geht			X				32	66	30	X	-	-		
ME	Q(U)-Obergrenze erreicht	kommt	geht			X				32	67	30	X	-	-		

Linkadresse (projektspezifisch)

Hinweis zum Vorzeichen der Messwerte aktuelle Wirkleistung (P) und aktuelle Blindleistung (Q):

Gemäß BDEW technische Richtlinie "Erzeugungsanlagen am Mittelspannungsnetz" Anhang "B.4 Zählpfeilsystem" wird das Verbrauchszählpfeilsystem angewendet untererregter (induktiver) Betriebszustand; Einspeisung am NAP in das NB-Netz; P negatives Vorzeichen, Q positives Vorzeichen übererregter (kapazitiver) Betriebszustand; Einspeisung am NAP in das NB-Netz; P negatives Vorzeichen, Q negatives Vorzeichen

Hinweis für Erzeugungsanlagen mit Anschluss im Mittelspannungsnetz und in Schaltstationen (nicht UW):

Als permanente Grundfunktionalität der Blindleistungsregelung gilt ein Kennlinienverhalten in Form einer Q(U)-Kennlinie.

Grundsätzlich hat die Q(U)-Kennlinie Vorrang gegenüber einer möglichen Blindleistungs-Vorgabe. Das Deaktivieren der Kennlinie ist unzulässig.

Das Blindleistungsverhalten der Erzeugungsanlage ist gemäß der Richtlinie "Erzeugungsanlagen am Mittelspannungsnetz des zuständigen Netzbetreibers" umzusetzen.

Bei fehlender Q-Sollwertvorgabe (Erstinbetriebnahme) gilt Q=0.

6.4 Spezifikation Bus-Anschluss

Die Datenübertragung erfolgt über eine verdrehte Zweidrahtleitung mit angeschlossenem Leitungsschirm.

Die Busleitung ist in der EN 61158-2 „Industrielle Kommunikationsnetze-Feldbusse“ als Leitungstyp A spezifiziert und muss die Leitungsparameter gemäß nachfolgender Tabelle einhalten.

Leitungsparameter der Standardleitung des Leitungstyps A:

Parameter	Leitungstyp A
Wellenwiderstand in Ohm	135... 165 bei einer Frequenz von 3...20Mhz
Betriebskapazität (pF/m)	<=30
Schleifenwiderstand (Ohm/km)	<=110
Aderndurchmesser (mm)	>0,64
Aderquerschnitt (mm ²)	>0,34

Der Anschluss an den Bus erfolgt mit einer Stichleitung die eine Länge von 5 m nicht überschreiten darf.

Es darf kein Abschlusswiderstand an der Stichleitung zugeschaltet sein.

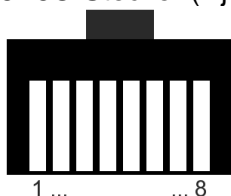
Nachfolgende Kabel werden zum Anschluss an den Bus empfohlen:

Kabeltypen	Hersteller
Li2YCYPiMF	LAPP
9842 paired	Belden

Der Anschluss der Stichleitung erfolgt mittels eines RJ45-Steckers an das Patchfeld des Netzbetreibers.

Dabei ist nachfolgende Steckerbelegung einzuhalten:

8P8C-Stecker (Rj-45)



Ansicht von vorne, Rastnase oben liegend

PIN RJ45-Stecker	EIA/TIA-485 Name	Beschreibung
4	B/B' (+)	Sende-/Empfangsdaten, V1
5	A/A' (-)	Sende-/Empfangsdaten, V0
8	C/C'	Bezugspotential

Hierbei ist zwingend zu beachten, dass auf PIN 4/5 ein verdrehtes Adernpaar aufgelegt wird.

gültig für Netzanschlussbegehren ab dem 01.07.2016:

Bei Netzanschlusspunkt „kundeneigene Übergabestation“ erfolgt der Anschluss der Stichleitung über Klemmen an den RS485-Bus (siehe Hinweise zur Installation des beigestellten Netzbetreiber-Gehäuses).

6.5 Beschreibung der Prozessdatenpunkte für den Prozessdatenumfang gemäß Kapitel 6.3.1, gültig für Netzanschlussbegehren ab dem 01.07.2016

Befehle/Sollwerte:

Vorgabe Wirkleistung	
Beschreibung	<p>Diese Vorgabe gibt die maximal zulässige Wirkleistung der Erzeugungsanlage bezogen auf die Anschlusswirkleistung der Erzeugungsanlage an.</p> <p>Derzeit werden folgende Stufen vorgegeben: 100 % keine Reduzierung 60 % Reduzierung auf max. 60 % der Anschlusswirkleistung 30 % Reduzierung auf max. 30 % der Anschlusswirkleistung 0 % Reduzierung auf max. 0 % der Anschlusswirkleistung</p>
Einheit	%
Sollwertbereich	0 ... 100
Typkennung (IEC101)	50; Sollwert-Stellbefehl, Gleitkommazahl

Vorgabe $\cos\phi$	
Beschreibung	<p>Diese Vorgabe gibt den Verschiebungsfaktor an, mit dem die Erzeugungsanlage zu betreiben ist.</p> <p>Ein negatives Vorzeichen bedeutet, dass sich die Erzeugungsanlage untererregt (Arbeitspunkt im 2. Quadranten gem. Verbraucherzählpfeilsystem) verhalten soll. Bei positiven Vorzeichen soll sich die Anlage übererregt verhalten. (Arbeitspunkt im 3. Quadranten gem. Verbraucherzählpfeilsystem).</p> <p>Derzeit werden folgende Werte vorgegeben: -0,950 ... -0,999 ... 1 ... +0,999 ... +0,950 in Schritten von 0,001</p>
Einheit	-
Sollwertbereich	-0,800 ... -0,999 ... 1 ... +0,999 ... +0,800
Typkennung (IEC101)	50; Sollwert-Stellbefehl, Gleitkommazahl

Vorgabe Blindleistung	
Beschreibung	<p>Diese Vorgabe gibt die Blindleistung an, die am Netzanschluss bereitgestellt werden soll. Ein positives Vorzeichen bedeutet induktive Blindleistung (Entnahme von Blindleistung aus dem Netz des NB), ein negatives entspricht kapazitiver Blindleistung (Einspeisung von Blindleistung in das Netz des NB)(Verbraucherzählpfeilsystem).</p>
Einheit	Mvar
Sollwertbereich	-Netzanschlussleistung ... +Netzanschlussleistung
Typkennung (IEC101)	50; Sollwert-Stellbefehl, Gleitkommazahl

Kennlinienbetrieb	
Beschreibung	<p>Mit diesem Befehl wird ein Kennlinienverhalten bzgl. Blindleistung von der Erzeugungsanlage angefordert. Welche spezielle Kennlinie ($\cos\phi(U)$, $Q(U)$, $\cos\phi(P)$, etc.) von der Erzeugungs-</p>

	anlage gefordert wird, kann der jeweiligen TAB des NB bzw. dem Netzanschlussvertrag entnommen werden und wird nicht über die Fernwirkchnittstelle vorgegeben.
Zustand	1 = Kennlinie AUS; 2 = Kennlinie EIN
Typkennung (IEC101)	46; Doppelbefehl

Befehl NOT-AUS	
Beschreibung	<p>Dieser Befehl wird verwendet, wenn über die sekundärtechnischen Einrichtungen des Kunden nicht regelnd bzw. steuernd auf die Erzeugung eingegriffen werden kann (z. B. Versagen der Wirkleistungssteuerung).</p> <p>Der NOT-AUS-Befehl wird im Regelfall als potentialfreier Kontakt zur Verfügung gestellt.</p> <p>Der NOT-AUS wirkt bei Anschluss über einen Leistungsschalter auf diesen. Bei Anschluss über eine Lastschalter-Sicherungskombination wirkt er auf den Leistungsschalter, auf den auch der übergeordnete Entkopplungsschutz wirkt.</p> <p>Bei Erzeugungsanlagen mit Anschluss in Kunden-/Industriernetzen wirkt der NOT-AUS auf die Schalteinrichtung, die nur der Erzeugung zugeordnet ist. (z. B. Leistungsschalter in einer Einspeise-Station oder die Generatorschalter der einzelnen Erzeugungseinheiten). Sollte sich diese Schalteinrichtung nicht in der Übergabestation befinden (weit ausgedehntes Kundennetz), so kann in diesem Fall der Informationsaustausch für die NOT-AUS-Funktion auch über die IEC 60870-5-101-Schnittstelle zur Verfügung gestellt werden.</p> <p>Der NOT-AUS-Befehl ist immer auszuführen (z. B. keine Verriegelung gegen den Steuerort).</p>
Zustand	0 wird nicht verwendet; 1 = gesetzt
Typkennung (IEC101)	45; Einzelbefehl

Befehl Übergabeschalter (Q0 Leistungsschalter oder Lasttrennschalter)	
Beschreibung	<p>Dieser Befehl ist für die Fernsteuerung des Leistungs- bzw. Lasttrennschalters im Übergabefeld der Übergabestation vorgesehen.</p> <p>Dieser Befehl ist vom Kunden gegen den Steuerort zu verriegeln und darf nur bei „Fernsteuerung ein“ wirken.</p>
Zustand	1 = AUS, 2 = EIN
Typkennung (IEC101)	46; Doppelbefehl

Art der Maßnahme	
Beschreibung	Der Datenpunkt beinhaltet die Information, auf welcher Grundlage die Wirkleistungssteuerung erfolgt.
Einheit	-
Sollwertbereich	1=EEG; 2=ENWG; 3...
Typkennung (IEC101)	50; Sollwert-Stellbefehl, Gleitkommazahl

Aus durch Leistungsüberwachung

Beschreibung	Der Datenpunkt beinhaltet die Information, dass die aktuelle Einspeiseleistung über der vertraglich vereinbarten Einspeiseleistung liegt und somit die Erzeugung automatisch über den NOT-AUS-Befehl abgeschaltet wurde.
Zustand	1 = kommt
Typkennung (IEC101)	45; Einzelbefehl

Verursacher der Steuerung (wird optional bereitgestellt)	
Beschreibung	Der Datenpunkt beinhaltet die Information, wer die Wirkleistungssteuerung veranlasst hat.
Einheit	-
Sollwertbereich	1=TSO; 2=ReVu; 3...
Typkennung (IEC101)	50; Sollwert-Stellbefehl, Gleitkommazahl

Meldungen:

Rückmeldung Kennlinienbetrieb	
Beschreibung	Die Rückmeldung gilt als Bestätigung für die Vorgabe „Kennlinie aktiv“. Sie ist zu senden, sobald der Befehl empfangen wurde.
Zustand	1 = Kennlinie AUS; 2 = Kennlinie EIN, 0 und 3 nicht definiert
Typkennung (IEC101)	31, Doppelmeldung mit Zeitmarke CP56Time2a

Q(U)-Untergrenze erreicht	
Beschreibung	Der Arbeitspunkt der Blindleistungsquelle hat aufgrund einer Blindleistungssollwertvorgabe die Untergrenze der Q(U)-Kennlinie erreicht. Die Blindleistungssollwertvorgabe kann nicht oder nur teilweise umgesetzt werden. Details zum Blindleistungsverhalten sind den technischen Anschlussbedingungen zu entnehmen.
Zustand	0 = geht; 1 = kommt
Typkennung (IEC101)	30, Einzelmeldung mit Zeitmarke CP56Time2a

Q(U)-Obergrenze erreicht	
Beschreibung	Der Arbeitspunkt der Blindleistungsquelle hat aufgrund einer Blindleistungssollwertvorgabe die Obergrenze der Q(U)-Kennlinie erreicht. Die Blindleistungssollwertvorgabe kann nicht oder nur teilweise umgesetzt werden. Details zum Blindleistungsverhalten sind den technischen Anschlussbedingungen zu entnehmen.
Zustand	0 = geht; 1 = kommt
Typkennung (IEC101)	30, Einzelmeldung mit Zeitmarke CP56Time2a

Rückmeldung NOT-AUS	
Beschreibung	<p>Diese Rückmeldung gibt den Status des NOT-AUS an.</p> <p>Quelle dieser Meldung ist ein „AUS“-Hilfskontakt (Originalkontakt) des Leistungsschalters, auf den der NOT-AUS wirkt.</p> <p>Diese Meldung ist durch den Kunden in der Regel als potentialfreier Kontakt zur Verfügung zu stellen.</p> <p>Sollte sich der Leistungsschalter nicht in der Übergabestation befinden (weit ausgedehntes Kundennetz), so kann in diesem Fall die Rückmeldung für die NOT-AUS-Funktion auch über die IEC 60870-5-101-Schnittstelle zur Verfügung gestellt werden.</p>
Zustand (IEC101)	0 = nicht gesetzt; 1 = gesetzt
Typkennung (IEC101)	30, Einzelmeldung mit Zeitmarke CP56Time2a

Stellungsmeldung Übergabeschalter (Q0 Leistungsschalter oder Lasttrennschalter)	
Beschreibung	Gibt die aktuelle Stellung des Leistungs- bzw. Lasttrennschalters im Übergabefeld der Übergabestation an.
Zustand	0 = Zwischenstellung; 1 = AUS; 2 = EIN; 3 = Störstellung

Typkennung (IEC101)	31, Doppelmeldung mit Zeitmarke CP56Time2a
---------------------	--

Stellungsmeldung Sammelschientrenner	
Beschreibung	Gibt die aktuelle Stellung des Sammelschientrenners im Übergabefeld der Übergabestation an.
Zustand	0 = Zwischenstellung; 1 = AUS; 2 =EIN; 3 = Störstellung
Typkennung (IEC101)	31, Doppelmeldung mit Zeitmarke CP56Time2a

Kurzschluss vorwärts	
Beschreibung	Kurzschluss im Netz des Netzkunden
Zustand	0 = geht; 1 = kommt
Typkennung (IEC101)	30, Einzelmeldung mit Zeitmarke CP56Time2a

Ort	
Beschreibung	Gibt den Steuerort der Schaltgeräte in der Übergabestation an. Quelle ist ein Ort-Fern-Schalter in der Übergabestation.
Zustand	0 = AUS (FERN); 1 = EIN (ORT)
Typkennung (IEC101)	30, Einzelmeldung mit Zeitmarke CP56Time2a

Aus durch Schutz	
Beschreibung	Eine Schutzfunktion (Kurzschlussschutz, übergeordneter Entkopplungsschutz oder Erdschlussschutz, QU-Schutz) hat den Übergabeschalter ausgelöst.
Zustand	0 = nicht verwendet; 1 = kommt
Typkennung (IEC101)	30, Einzelmeldung mit Zeitmarke CP56Time2a

Station Störung	
Beschreibung	Es handelt sich um eine Sammelmeldung, in der Meldungen der Übergabestation zusammengefasst werden, die einen sofortigen Störungsbehebungsseinsatz erfordern (z.B. Schutz gestört).
Zustand	0 = geht; 1 = kommt
Typkennung (IEC101)	30, Einzelmeldung mit Zeitmarke CP56Time2a

Station Warnung	
Beschreibung	Es handelt sich um eine Sammelmeldung, in der Meldungen der Übergabestation zusammengefasst werden, die einen Störungsbehebungsseinsatz am nächsten Werktag erfordern (z.B. Heizung gestört).
Zustand	0 = geht; 1 = kommt
Typkennung (IEC101)	30, Einzelmeldung mit Zeitmarke CP56Time2a

Messwerte:

Rückmeldung Vorgabe Wirkleistung	
Beschreibung	Die Rückmeldung gilt als Bestätigung für die Sollwertvorgabe der Wirkleistung. Sie ist zu senden, sobald die Sollwertvorgabe empfangen wurde. Es ist dabei exakt der empfangene Vorgabewert zu senden, auch wenn die tatsächliche Absenkung von der Vorgabe abweicht.
Einheit	%
Schwellen	absolut: 0 %; additiv: 0 %
Genauigkeit	exakt der Vorgabewert
Typkennung (IEC101)	36; Messwert, Gleitkommazahl mit Zeitmarke CP56Time2a

Rückmeldung Vorgabe $\cos\phi$	
Beschreibung	Die Rückmeldung gilt als Bestätigung für die Sollwertvorgabe des $\cos\phi$. Sie ist zu senden, sobald die Sollwertvorgabe empfangen wurde. Es ist dabei exakt der empfangene Vorgabewert zu senden, auch wenn der Ist-Wert davon abweicht. Bedeutung des Vorzeichens: siehe Datenpunkt „Vorgabe $\cos\phi$ “
Einheit	-
Schwellen	absolut: 0 %; additiv: 0 %
Genauigkeit	exakt der Vorgabewert
Typkennung (IEC101)	36; Messwert, Gleitkommazahl mit Zeitmarke CP56Time2a

Rückmeldung Vorgabe Blindleistung	
Beschreibung	Die Rückmeldung gilt als Bestätigung für die Sollwertvorgabe der Blindleistung. Sie ist zu senden, sobald die Sollwertvorgabe empfangen wurde. Es ist dabei exakt der empfangene Vorgabewert zu senden, auch wenn der Ist-Wert davon abweicht. Bedeutung des Vorzeichens: siehe Datenpunkt „Vorgabe Blindleistung“
Einheit	Mvar
Schwellen	absolut: 0 %; additiv: 0 %
Genauigkeit	exakt der Vorgabewert
Typkennung (IEC101)	36; Messwert, Gleitkommazahl mit Zeitmarke CP56Time2a

Wirkleistung	
Beschreibung	Der Wert gibt die aktuelle Ist Wirkleistung an. Der Wert ist vom Netzanschluss zur Verfügung zu stellen.
Einheit	MW
Schwellen	absolut: 1 %; additiv: 150 % angenommenes Verarbeitungsraster 0,1s Die Schwellen beziehen sich auf $\sqrt{3} \cdot U_n \cdot I_n$.
Genauigkeit	$\leq 5 \%$
Typkennung (IEC101)	36; Messwert, Gleitkommazahl mit Zeitmarke CP56Time2a

Blindleistung	
Beschreibung	Der Wert gibt die aktuelle Ist Blindleistung an. Der Wert ist vom Netzanschluss zur Verfügung zu stellen.

Einheit	Mvar
Schwellen	absolut: 1 %; additiv: 150 % angenommenes Verarbeitungsraster 0,1s Die Schwellen beziehen sich auf $\sqrt{3} \cdot U_n \cdot I_n$.
Genauigkeit	$\leq 5\%$
Typkennung (IEC101)	36; Messwert, Gleitkommazahl mit Zeitmarke CP56Time2a

aktuell verfügbare Wirkleistung	
Beschreibung	Der Wert gibt an, welche Wirkleistung die Erzeugungsanlage ohne Begrenzung durch das Einspeisemanagement oder einer anderen Maßnahme liefern kann. Zur Ermittlung des Wertes ist das aktuelle Primärenergieangebot (z. B. Windgeschwindigkeit, Globalstrahlung) und der Betriebszustand der Erzeugungseinheiten (Revision, Defekt) zu berücksichtigen.
Einheit	MW
Schwellen	absolut: 1 %; additiv: 150 % angenommenes Verarbeitungsraster 0,1s Die Schwellen beziehen sich auf $\sqrt{3} \cdot U_n \cdot I_n$.
Genauigkeit	$\leq 10\%$
Typkennung (IEC101)	36; Messwert, Gleitkommazahl mit Zeitmarke CP56Time2a

aktuell verfügbare Blindleistung untererregt	
Beschreibung	Der Wert gibt an, welche induktive Blindleistung (untererregt) die Erzeugungsanlage zur Verfügung stellen kann. Zur Ermittlung des Wertes ist der Betriebszustand der Anlage zur berücksichtigen.
Einheit	MVar
Schwellen	absolut: 1 %; additiv: 150 % angenommenes Verarbeitungsraster 0,1s Die Schwellen beziehen sich auf $\sqrt{3} \cdot U_n \cdot I_n$.
Genauigkeit	$\leq 10\%$
Typkennung (IEC101)	36; Messwert, Gleitkommazahl mit Zeitmarke CP56Time2a

aktuell verfügbare Blindleistung übererregt	
Beschreibung	Der Wert gibt an, welche kapazitive Blindleistung (übererregt) die Erzeugungsanlage zur Verfügung stellen kann. Zur Ermittlung des Wertes ist der Betriebszustand der Anlage zur berücksichtigen.
Einheit	MVar
Schwellen	absolut: 1 %; additiv: 150 % angenommenes Verarbeitungsraster 0,1s Die Schwellen beziehen sich auf $\sqrt{3} \cdot U_n \cdot I_n$.
Genauigkeit	$\leq 10\%$
Typkennung (IEC101)	36; Messwert, Gleitkommazahl mit Zeitmarke CP56Time2a

Spannung Leiter/Leiter UL13	
Beschreibung	Der Wert gibt den aktuellen Effektivwert der verketteten Mittelspannung (Leiter1-Leiter3) am Netzanschluss an.
Einheit	kV

Schwellen	absolut: 1 %; additiv: 5 % angenommenes Verarbeitungsraster 0,1s Die Schwellen beziehen sich auf U-Nenn.
Genauigkeit	≤ 1 %
Typkennung (IEC101)	36; Messwert, Gleitkommazahl mit Zeitmarke CP56Time2a

Strom IL2	
Beschreibung	Der Wert gibt den aktuellen Effektivwert des Stroms im Leiter 2 auf der Mittelspannungsebene am Netzanschluss an.
Einheit	A
Schwellen	absolut: 1 %; additiv: 150 % bezogen angenommenes Verarbeitungsraster 0,1s Die Schwellen beziehen sich auf I-Nenn.
Genauigkeit	≤ 5 %
Typkennung (IEC101)	36; Messwert, Gleitkommazahl mit Zeitmarke CP56Time2a

Außentemperatur	
Beschreibung	Der Wert gibt die aktuelle Außentemperatur an.
Einheit	Grad C
Schwellen	absolut: 1 %; additiv: 150 % angenommenes Verarbeitungsraster 0,1s Die Schwellen beziehen sich auf 70 Grad C.
Genauigkeit	wie vom Kunden angeboten
Typkennung (IEC101)	36; Messwert, Gleitkommazahl mit Zeitmarke CP56Time2a

Globalstrahlung	
Beschreibung	Der Wert gibt die aktuelle Globalstrahlung an.
Einheit	W/m ²
Schwellen	absolut: 10 %; additiv: 150 % angenommenes Verarbeitungsraster 0,1s Die Schwellen beziehen sich auf 2000 W/m ² .
Genauigkeit	wie vom Kunden angeboten
Typkennung (IEC101)	36; Messwert, Gleitkommazahl mit Zeitmarke CP56Time2a

Windgeschwindigkeit	
Beschreibung	Der Wert gibt die aktuelle Windgeschwindigkeit an.
Einheit	m/s
Schwellen	absolut: 1 %; additiv: 150 % angenommenes Verarbeitungsraster 0,1s Die Schwellen beziehen sich auf 50 m/s.
Genauigkeit	wie vom Kunden angeboten
Typkennung (IEC101)	36; Messwert, Gleitkommazahl mit Zeitmarke CP56Time2a

Windrichtung	
Beschreibung	Der Wert gibt die aktuelle Windrichtung an.
Einheit	Grad
Schwellen	absolut: 1 %; additiv: 150 % angenommenes Verarbeitungsraster 0,1s Die Schwellen beziehen sich auf 360 Grad.
Genauigkeit	wie vom Kunden angeboten
Typkennung (IEC101)	36; Messwert, Gleitkommazahl mit Zeitmarke CP56Time2a